

ezTracker

För en tryggare vardag



Innehållsförteckning

Innehåll

Kom igång med din ezTracker.....	2
Sätt på din ezTracker	3
ezTracker Pets & ezTracker Kids.....	3
ezTracker Guardian	3
ezTracker OBD G1 & G2	3
ezTracker Pets 2.....	4
ezTracker Personal	4
Påbörja installationen & spårningen – Gäller alla trackers förutom ezTracker OBD	4
Kontrollera signaler, batteritid & status.....	6
ezTracker Fordon kablage och inkoppling.....	7
ezTracker OBD Generation 1 – Påbörja realtidsspårning.....	8
ezTracker Realtidstjänst för livespårning.....	9
Lägg till din GPS Tracker i vår realtidstjänst.....	9
IP och port-inställningar.....	9
Avlyssningsläget	11
Tabell på alla SMS Kommandon.....	11
ezTracker OBD (ej G2) SMS kommandon	12
Felsökning	12

ezTracker OBD.....	12
LED-indikatorer	12
ezTracker Personal och Pets2.....	12

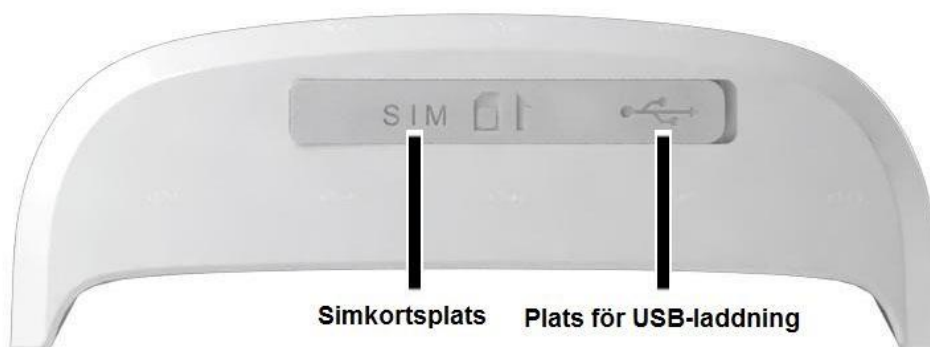
Kom igång med din ezTracker

Före användning

1. Ta ut din produkt ur kartongen tillsammans med laddaren.
2. Stoppa in USB-kabeln i USB Väggadaptern och för därefter in USB kabeln i din ezTracker GPS Tracker.
3. Stoppa in väggadaptern i ett el-uttag och ladda din ezTracker.
4. Låt den ladda i 12 timmar.

Efter laddning – Stoppa in simkortet.

1. Ta fram simkortet som du ska använda in din Tracker och se till att den är aktiverad.
2. Ofta får du först ladda dit simkort och stoppa in det i en vanlig mobiltelefon för att göra ett första samtal. Detta aktiverar simkortet.
3. Därefter måste du se till att pinkoden är inaktiverad på simkortet. Detta gör du genom att stoppa in den i en vanlig mobiltelefon och ser om du vid uppstart blir ombedd att skriva in pinkod. Om du inte blir det är pinkoden inaktiverad.
4. När simkortet inte har en pinkod och är aktiverat kan du stoppa in det i din GPS Tracker från ezTracker.
 - a. I **ezTracker Pets & eztracker Kids** finns plats för simkortet på sidan. Dra ut gummiflärpen på rätt sida och stoppa därefter in ditt simkort i GPS Trackern



- b. På **ezTracker guardian** måste du använda dig utav den medföljande skruvmejseln för att öppna locket. Skruva av alla 4 skruvar och öppna luckan. Därefter stoppar du in simkortet i gps trackern och stänger luckan.



- c. På din **ezTracker Fordon** behöver du bara öppna gummiflärpen på sidan och stoppa in Simkortet där. Det finns en bild på GPS Trackern som visar hur du för in ditt simkort.
 - d. För **ezTracker Pets 2** behövs de fyra skruvarna skruvas upp, ta sedan loss höljet och sätt i SIM-kortet. Skruva sedan fast höljet igen.
 - e. För **ezTracker Personal** behövs de fyra skruvarna skruvas upp, ta sedan loss höljet och sätt i SIM-kortet. Skruva sedan fast höljet igen.
5. Se till att simkortets guldiga detaljer rör GPS Trackerns guldiga detaljer.

Sätt på din ezTracker

Nu börjar det roliga. Det kan vara bra att ha din ezTracker utomhus för bästa möjliga mobiltäckning.

ezTracker Pets & ezTracker Kids

Nu kan du äntligen sätta på din ezTracker. ezTracker Pets & ezTracker Kids. Det gör du genom att hålla in knappen som liknar en tass på framsidan tills led indikatorn sätter igång.

Instruktioner följer nedan om hur du spårar, du kan alternativt titta på denna video som vill visar hur du gör:

https://www.youtube.com/watch?v=8U_-MzWxQmY

ezTracker Guardian

Du sätter på din ezTracker Guardian genom att hålla in den gröna On/Off knappen tills led indikatorerna lyser blått och grönt. Den kommer därefter automatiskt leta täckningsmaster och satelliter till ditt simkort och din tracker. Ha den gärna utomhus i någon minut.

ezTracker Fordon

ezTracker Fordon sätts automatiskt på när simkortet förs in.

ezTracker OBD G1 & G2

Ladda den via USB-uttag eller bilens OBD uttag. OBD Trackern sätts automatiskt på när du för in simkortet.

ezTracker Pets 2

Låt först trackern ladda i 12 timmar. Sätt på ezTracker Pets 2 genom att trycka och hålla ned den urgröpta delen på framsidan.

ezTracker Personal

Låt först trackern ladda i 12 timmar. Sätt på ezTracker personal genom att hålla ned den stora ON-knappen på framsidan.

Påbörja installationen & spårningen – Gäller alla trackers förutom ezTracker OBD

(Dessa steg gäller ej ezTracker OBD. Se avsnitt Påbörja installationen och spårningen, ezTracker OBD)

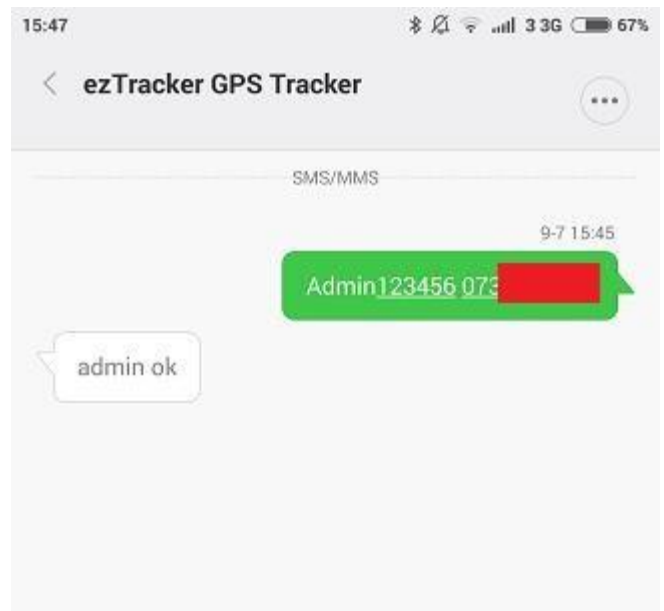
1. Sms:a din ezTracker med följande kommando, se även bilden på höger om denna text.
admin123456 dittmobilnummer Se bilden nedan.

Du ska alltså sms:a mobilnumret du ska spåra ifrån. Om du t.ex vill spåra genom din mobil med följande nummer

0046733123456 då ska du sms:a följande till din tracker.

admin123456 0046733123456 Notera att det är ett mellanrum mellan admin123456 och mobilnumret.

2. Du får då följande svar: **admin ok**
3. Grattis! Din tracker är nu kopplad till din mobiltelefon och du är administratör för din ezTracker.
4. För att spåra trackerns position kan du nu göra följande:
 - a. SMS:a följande till din ezTracker: **G123456.**
Ni ser även detta på Bild1.
 - b. Du kan även ringa upp din ezTracker och lägga på när den har svarat.



5. Inom några sekunder ska du få ett svar med en Google Kartlänk, exakta kordinater, hastighet som trackern rör sig i, batteritid och kordinater. **Se bild 1.**
Tryck på Google kartlänken så får du upp trackerns position. Första gångerna kan det vara bra att skicka flera sms så din tracker hinner lokalisera en Satelit.

Efter att ni tryckt på länken kommer ni se exakt position på en google maps karta. **Se Bild 2** på nästa sida.

BILD 1

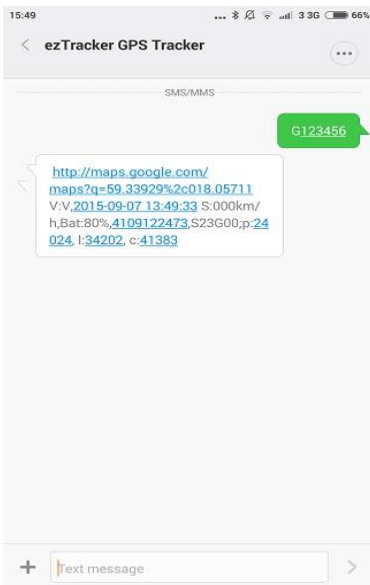
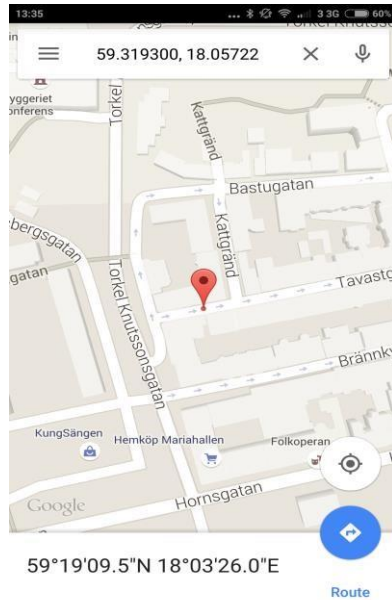


Bild 2



Kontrollera signaler, batteritid & status

Skicka följande till din ezTracker: **g123456#**

Du kommer då att få följande svar



Google Länken: Visar exakt position på karta. Tryck på länken så kommer du direkt till Google Maps.

V:A = GPS Signalen är ok

V:0 = Ingen gps signal

Spd: 000km/h: GPS Trackerns hastighet.

Bat: Batteriets status

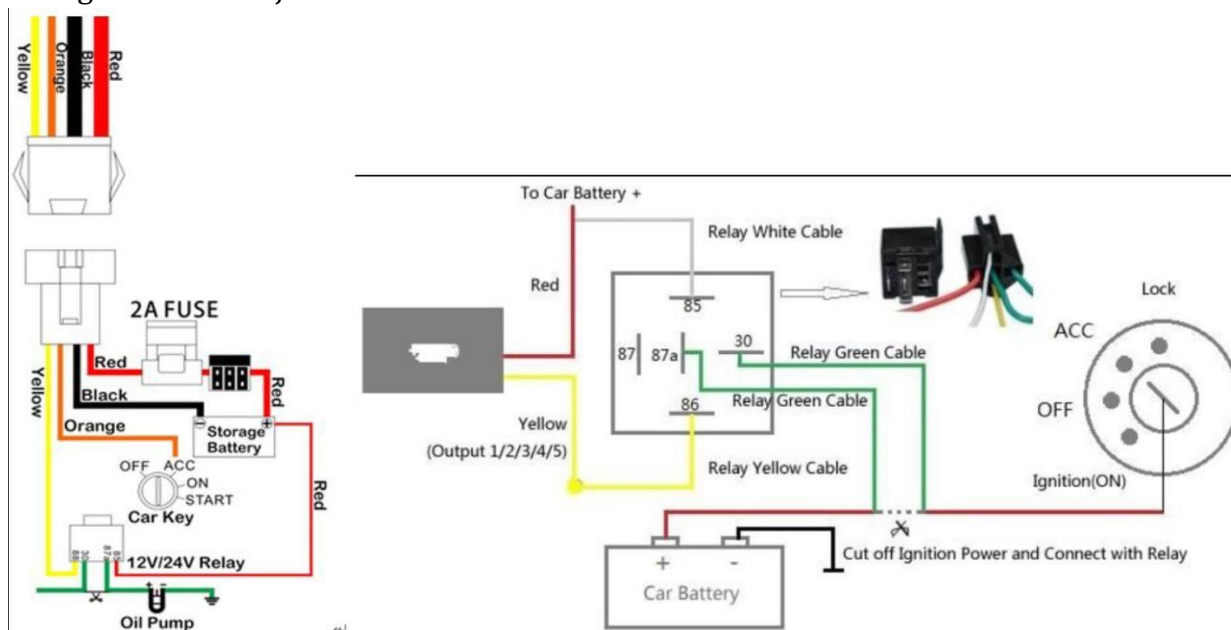
ID: GPS Trackerns unika IMEI kod.

S19G04: plmn: 46001: GSM Operatörens data.

LAC: 9516, cellid: 23596: LBS Data

ezTracker Fordon kablage och inkoppling

ezTracker Fordon kopplas direkt till din bil, båt, husvagn, lastbil eller annat fordon. Därför har den kablage som medföljer. Nedan kommer ni få information om vad kablarna är till för.



Gul kabel: Denna är till om du vill ha möjlighet att släcka bilens elektronik eller oljefunktion.

Orange kabel: Denna är till för bilens larmsystem.

Svart kabel: Denna är till för bilens batteri. Negativ -.

Röd kabel: Denna är till för bilens batteri. Positiv +

Det enda ni behöver för att använda er ezTracker fordon är egentligen bara att koppla GPS Trackern till ert fordons ström. Så länge den får strömtillförsel kommer den fungera som en GPS Tracker, resterande saker är bara tilläggsval.

ezTracker OBD Generation 1 – Påbörja realtidsspårning

Steg 1: Sätt trackern I GPRS-läge genom att skicka kommandot:

7100000

Steg 2: Ställ in trackerns IP och port med kommandot:

8040000 193.193.165.165 21044

Steg 3: Ställ in trackerns APN med kommandot:

8030000 m2m.tele2.com

Steg 4: Ändra trackerns uppladdningsintervall med kommandona:

8090000 20 och **8050000 20**

ezTracker OBD Generation 2 – Påbörja realtidsspårning

Steg 1: Följ instruktionerna på sida 4 (för kommandot "admin123456")

Steg 2: Ställ in trackerns IP och port med kommandot:

adminip123456 193.193.165.165 21421

Steg 3: Ställ in trackerns APN med kommandot:

apn123456 m2m.tele2.com

Steg 4: Sätt trackern I GPRS-läge genom att skicka kommandot:

gprs123456

Nu är trackern redo för att anslutas till ezTracker Fleet! Se punkter 1-5 på nästa sida.

ezTracker Realtidstjänst för livespårning

Logga först in på login.eztracker.se med ert användarnamn och lösenord. Glöm inte att välja Svenska innan ni loggar in.

Lägg till din GPS Tracker i vår realtidstjänst

Därefter går ni till "enheter" och trycker på knappen "nytt" för att lägga till er ezTracker.



Egenskaper för enhet - ezTracker

General Access Icon Advanced Sensors Custom Fields Unit Groups Kommandon Eco Driving

Trip Detection Fuel Consumption Service Intervals

* Namn: ezTracker from 4 to 50 characters

* Device type: ezTracker Rilla G19 AT-12 GPS Tag

Unique ID: 410912

Phone number: +46729

Device access password:

Creator: eztracker.se

Konto: eztracker.se

Mileage counter: GPS Current value: 0 km Auto

Engine hours counter: Engine ignition sensor Current value: 0 h Auto

GPRS traffic counter: Reset Counter Current value: 0 KB Auto

Restore Properties Export to File Cancel OK

Ni kommer då till ovan fönster, instruktioner finner ni på nästa sida.

Här fyller ni alltså in era uppgifter för er ezTracker.

1. Börja med **namn**, där fyller ni in vad ni vill att er GPS Tracker ska heta i vår realtidstjänst. Det väljer ni själv.
2. I **device type** väljer ni ezTracker, förutsatt att ni har en av våra GPS Trackers.
OBS: Om ni har en ezTracker OBD G2, välj "ezTracker OBD G2" i device type
3. **Unique ID**: Här fyller ni in enhetens IMEI nr (**ID nummer för ezTracker OBD**). Det finner ni på ett klistermärke på eller under själva enheten.
4. **Phone number**: Här fyller ni in telefonnumret till Sim-kortet som sitter i er ezTracker GPS Tracker. Skriv in telefonnumret i internationellt format d.v.s +46733123456 istället för 0733123456.
5. **Därefter trycker ni på OK.**

IP och port-inställningar

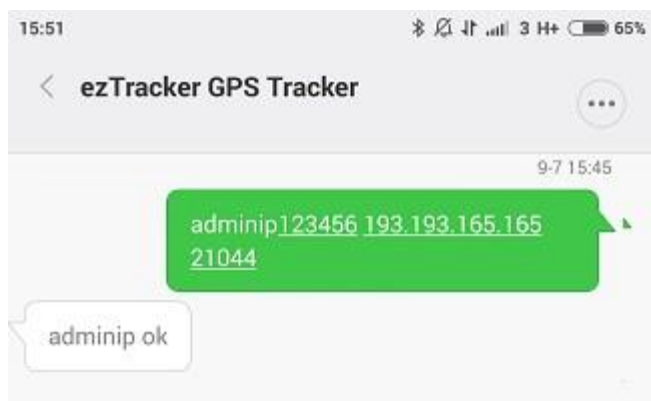
Nu ska ni ställa in ip adress och port i er ezTracker till följande:

Server IP:	193.193.165.165
Server port:	21044

Detta gör ni genom att smsa er GPS Tracker från er mobiltelefon som är administratör av GPS Trackern. SMS Kommandot för att ställa in ovan uppgifter är:

adminip123456 193.193.165.165 21044

Se bilden nedan. Efter några sekunder får ni svaret: **adminip ok**



Därefter behöver ni bara gå in under "spårning" och vips, er GPS Tracker är nu färdig att spåras! Samma principer gäller installation av alla GPS Trackers i vår realtidstjänst, det enda som skiljer sig är egentligen ip adressen, porten och SMS kommandona. Ni kan alltså använda er utav vår realtidstjänst med marknadens alla GPS Trackers.

Sätt på GPRS för realtidsspårning.

För att sätta på GPRS smsar du följande kod till trackern:

gprs123456

För att stänga av GPRS skickar du istället:

nogprs123456

Ställ in APN inställningar för realtidsspårning Det

gör du genom att skicka:

apn123456 m2m.tele2.com

Om du har en av våra ezTracker simkort i. Annars byter du ut delen efter 123456 till din operatörs APN.

Nedan ser du en lista på olika operatörers APN:

ezTracker simkort: m2m.tele2.com

Telia: online.telia.se eller mms.telia.se

Halebop: halebop.telia.se

Telenor: internet.telenor.se

Tele2: 4g.tele2.se

Comviq: 4g.tele2.se Tre:

data.tre.se

Avlyssningsläget

OBS! Detta gör du enbart när du vill avlyssna genom din ezTracker, inte annars. Om du vill spåra ska du inte göra detta steget.

Detta gör du genom att skicka följande till din tracker: **monitor123456**

För att gå tillbaka till GPS Trackerläget sms:ar du:

tracker123456

Tabell på alla SMS Kommandon

Funktion	SMS Kommando att skicka till Tracker	Reply
SMS Kommandon		
Starta GPS Trackern	begin123456	begin ok
Para med din mobiltelefon	admin123456 xxxxxxxx <i>(xxxxxxx = your mobile number)</i>	admin ok
Avbryt parning med mobil	noadmin123456 xxxxxxxx	noadmin ok
Lägg till SOS nummer (max' 2) <small>SOS följt av kommatecken och telefonnummer</small>	SOS,xxxxxxxx, SOS,YYYYYYYY	SOS ! S1: XXXXXXXX SOS ! S2: YYYYYYYY
Lägg tidszon	timezone123456 1 <small>(1 hour ahead of GMT)</small>	time ok
Begär Trackerns Plats	g123456	Google link text
Aktivera GPRS	gprs123456	gprs ok
	nogprs123456	nogprs ok
Starta GPRS rapportering	upload123456 30 <small>(30 = 30 seconds. Set your own time)</small>	upload ok
PROGRAMMING		
Byt lösenord	pwd123456,XXXXXX	password ok
Geo-fence		
Sovläge	sleep123456	sleep on ok
Aktivera stötdetektorn Sovläge med stötsensor	Shock123456 sleep123456 shock	sleep shock ok
Avbryt sovläget	nosleep123456	sleep off ok
Hastighetsvarning	speed123456 XX <small>(where XX = 50~120km/h)</small>	speed ok XX
	nospeed123456	nospeed ok
Move alert	move123456 XXXX <small>(where xxxx = 100~5000m)</small>	move ok
	nomove123456	nomove ok
Avlyssningsläge <small>(Turns off GPS tracking)</small>	monitor123456	monitor ok
Spårningsläge / Trackerläge <small>(stänger av avlyssningsläget)</small>	tracker123456	tracker ok
Språk	LAG1 (English)	Switched to
Rapportera plats 1 tid om dygnet, i exemplet är det 12:00 varje dag.	Dw005 1200	Time set ok
Återställ ezTrackern	format	Re-set to default

ezTracker OBD (ej G2) SMS kommandon

66600-0 – Du får latitud och longitud via sms.

6690000 – Du får en google kartlänk.

Felsökning

ezTracker OBD

Vid fast sken av lamporna:

Orange: Ingen GPRS

Blå: Ingen GPS-signal

Imei:

Imei börjar på 80 oftast. Inte 31.

LED-indikatorer

ezTracker Personal och Pets2

Blå LED – fast sken

Söker efter GPS-signal

Blå LED – blinkande

GPS-signal upprättad

Ingen Blå LED

Enheten är avstängd/ligger i dvala eller har ett problem. Testa att slå på enheten, alternativt ladda den och skicka G123456 för att väcka trackern.

Lycka till med er ezTracker!

För frågor och funderingar kan ni mejla oss på info@eztracker.se för personlig support.

